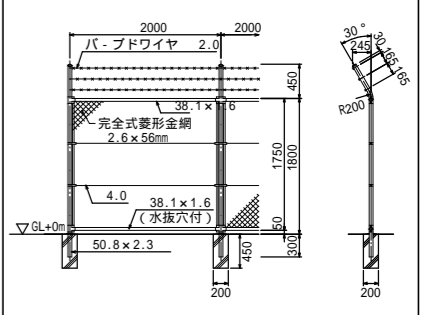


凡例[撤去]	
(a)	[管理棟] 鉄骨造平屋建て、屋根：折板葺き 外壁：サイディング貼、建物高さ：3,900mm 建築面積・延床面積：84.30㎡ 参考図による
(b)	[売店] 鉄骨造平屋建て、屋根：折板葺き 外壁：サイディング貼、建物高さ：3,400mm 建築面積・延床面積：121.12㎡ 参考図による
(c)	[トイレ] 鉄骨造平屋建て、屋根：折板葺き 外壁：サイディング貼、建物高さ：3,000mm 建築面積・延床面積：48.00㎡ 参考図による
(d)	[売店] プレハブ造平屋建て、屋根：折板葺き 外壁：カラー鋼板、建物高さ：2,750mm 建築面積・延床面積：64.33㎡
(e)	[物置] 鉄骨造平屋建て、屋根：折板葺き 外壁：カラー鋼板、建物高さ：2,400mm 建築面積・延床面積：15.48㎡
(f)	[休憩スペース] 鉄骨造平屋建て、屋根：珪状生地 10.5 外壁：無し、建物高さ：3,200mm 建築面積・延床面積：400.00㎡ 参考図による
(g)	[ステージ] 鉄骨造平屋建て、屋根：折板葺き 外壁：カラー鋼板、建物高さ：6,200mm 建築面積・延床面積：77.76㎡ 参考図による
(h)	[機械室 C] 参考図による
(i)	[機械室 D] 参考図による
(j)	[休憩スペース] 鉄骨造平屋建て、屋根：珪状生地 10.5 外壁：無し、建物高さ：3,200mm 建築面積・延床面積：480.00㎡ 参考図による
(k)	[売店] 鉄骨造平屋建て、屋根：折板葺き 外壁：サイディング貼、建物高さ：3,400mm 建築面積・延床面積：121.12㎡ 参考図による
(m)	[トイレ] 鉄骨造平屋建て、屋根：折板葺き 外壁：サイディング貼、建物高さ：3,000mm 建築面積・延床面積：48.00㎡ 参考図による
(n)	[監視室] プレハブ造平屋建て、屋根：折板葺き 外壁：サイディング貼、建物高さ：3,300mm 建築面積・延床面積：18.21㎡ 参考図による
(o)	スロープカー 参考図による 基礎フーチングまで撤去、鋼管杭は既存残しとする
(イ)	造波プール 落下防止柵 H520 SUS 参考図による
(ロ)	流水プール 参考図による
(ハ)	子供プール 参考図による
(ニ)	スライダー 参考図による
(ホ)	設備スペース る過室 B 参考図による
(ヘ)	設備スペース
(ト)	設備スペース る過室 A 参考図による
(チ)	設備スペース
(リ)	アイシャワー：3カ所 参考図による
(ヌ)	スピーカー：2カ所
(ワ)	側溝：U180 134.0m
(カ)	側溝：U180 34.0m
(ヨ)	ネットフェンス H2.25m L243.0m
(ツ)	目隠しバチ H3.0m L8.7m
(ネ)	設備上屋 W5.0m x D2.1m x H2.6m
	イ、ロ、ハ、ホ、トの撤去範囲は、新規土にて埋戻し。
(ヨ)	ネットフェンス[参考図] 1/50

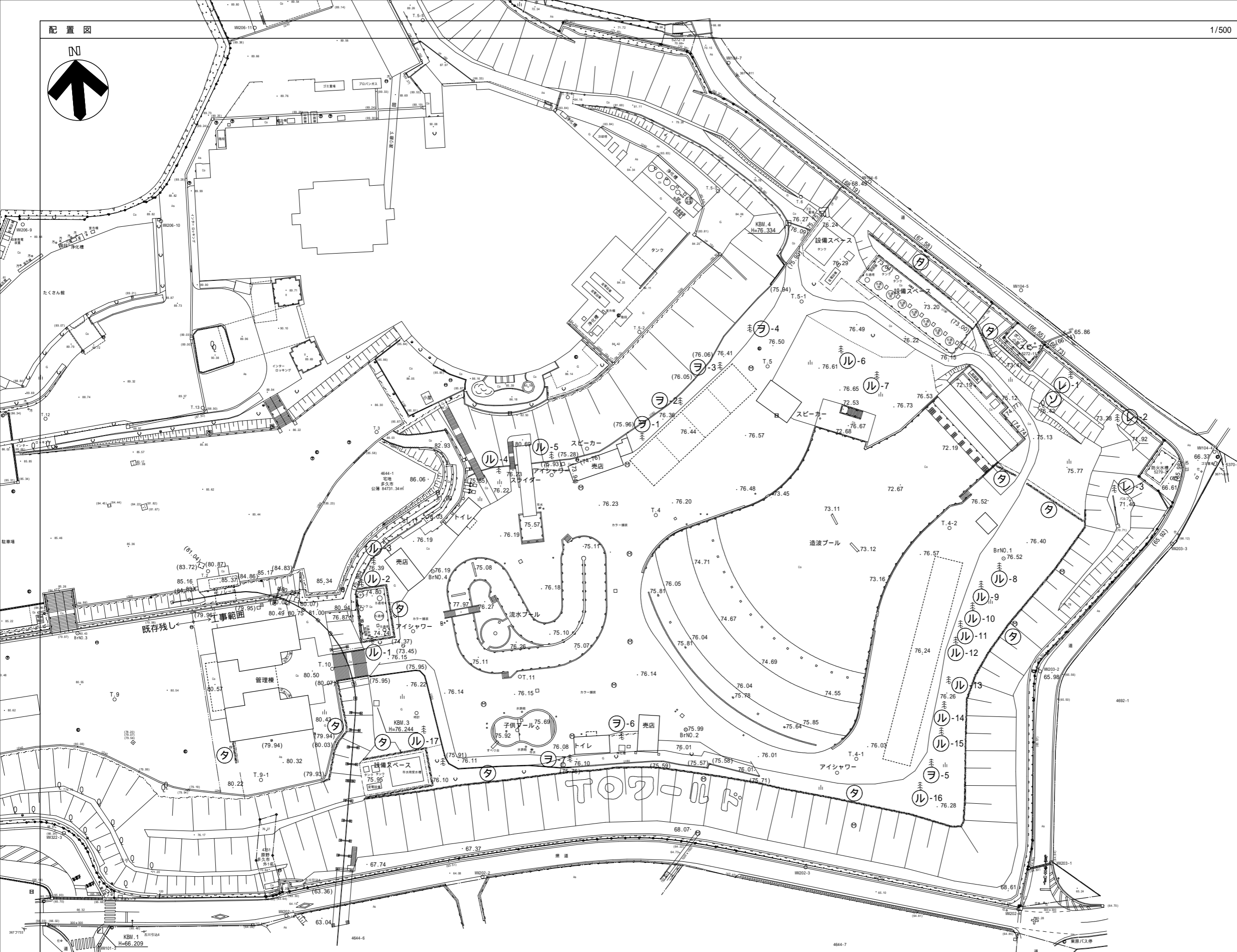


凡例	註記	変更	株式会社 石橋建築事務所 1 級建築士 建築大臣登録第 128432 号 真崎 勉	工事名 旧ゆうらく施設 (屋外プール等) 解体工事	年月日 H28.3	設計 2015-S-130
			図面名 案内図、配置図 [建物・工作物 撤去]	縮尺 (A1) 1/500 (A3) 1/1000 1/1500 1/3000	図番 A-02-1	





- ④ ヤシ H15.0m 17本 抜根
- ⑤ ソテツ H3.5m 7本 抜根
- ⑥ 生垣(カツカキブキ) H3.5m L486.0m 抜根
- ⑦ カエデ H20.0m 3本 伐木
- ⑧ サクラ H3.0m 1本 抜根



凡例	註記	変更



株式会社 石橋建築事務所  
 1級建築士建設大臣登録第128432号 真崎 勉

旧ゆうらく施設  
 (屋外プール等)解体工事

年 月 日	H28.3	設 計 番 号	2015-S-130
縮 尺	(A 1) 1/500 (A 3) 1/1000 1/1500 1/3000	図 面 番 号	A-02-3